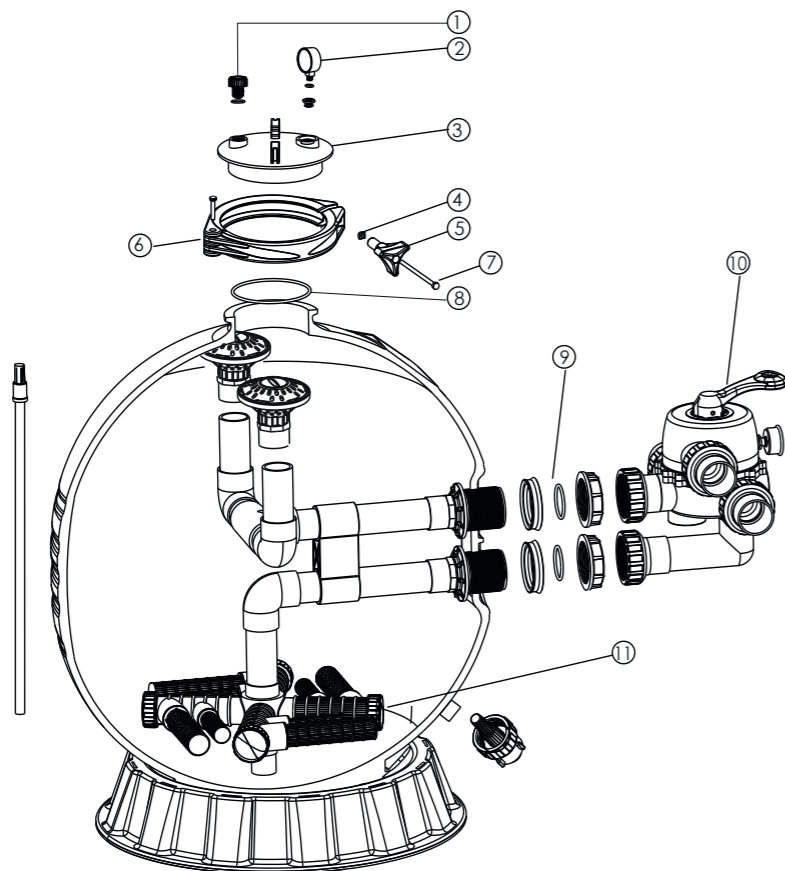


PIÈCES POUR LE FILTRE À SABLE SERENITY

N°	CODE	DESCRIPTION	QTÉ
1	C-00-000406	MISE À L'AIR AVEC JOINT	1
2	C-00-027359	MANOMÈTRE PLASTIQUE + JOINT	1
3	C-11-025500	COUVERCLE TRANSPARENT	1
4	C-11-209900	M6 ECROU	1
5	C-11-209902	ECROU FORME ETOILE	1
6	C-11-209901	KIT COLLIER	1
7	C-11-209904	M6×125mm VIS	1
8	C-11-209903	JOINT	1
9	C-00-026656	JOINT TORIQUE POUR UNION 1.5"	2
9	C-11-209908	JOINT POUR CONNECTEUR 2"	2
10	C-00-000402	VANNE 1.5' POUR C-11-209894/C-11-209895	1
10	C-11-209910	VANNE 2' POUR C-11-209896/C-11-211020	1
11	C-11-022839	1 CREPINE (115mm)	*
11	C-11-022840	1 CREPINE (126mm)	*
11	C-11-022841	1 CREPINE (185mm)	*
12	C-00-000425	BOUCHON DE VIDANGE	1

REMARQUES : * Le filtre à sable C-11-209894 possède 8 crépines (115 mm)
 * Le filtre à sable C-11-209895 possède 8 crépines (126 mm)
 * Les filtres à sable C-11-209896 et C-11-211020 possèdent 4 crépines (115 mm) et 4 crépines (185 mm)



RACER®

LA RÉFÉRENCE ÉQUIPEMENT DE PISCINES

FILTRE À SABLE SERENITY

MODÈLES : C-11-209894 / C-11-209895 / C-11-209896 / C-11-211020

Le filtre Serenity est un filtre anticorrosion haute performance, facile d'emploi grâce à ses caractéristiques de flux supérieures. Toutes les opérations, que ce soit l'installation du filtre, son utilisation et sa maintenance, sont simplifiées. Le filtre Serenity, qui permet d'obtenir une eau claire avec une maintenance et un entretien limités, va devenir votre dispositif de filtration de piscine.

WARNING

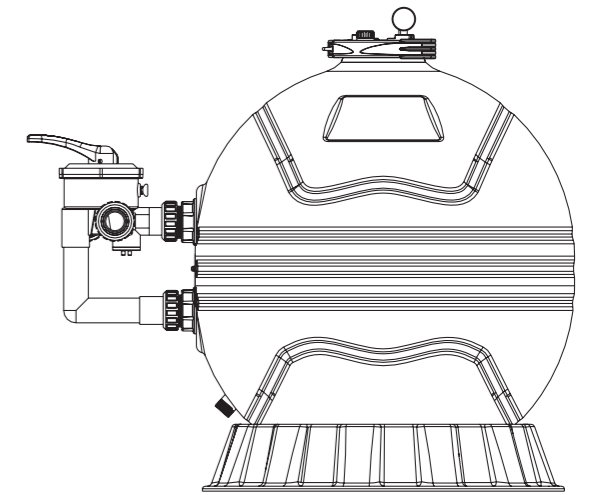
AVANT L'INSTALLATION, VEILLES À LIRE ATTENTIVEMENT L'ENSEMBLE DES INSTRUCTIONS. AVERTISSEMENT : CONSERVEZ CE MANUEL POUR VOUS Y REPORTER ULTERIEUREMENT.

FONCTIONNEMENT

Le filtre utilise du sable spécial pour éliminer les particules de saleté de l'eau de la piscine. Le sable de filtration est chargé dans le réservoir de filtration pour servir de couche de filtration. L'eau de la piscine, qui contient des particules de saleté, est pompée dans le circuit de canalisation jusqu'à la vanne de régulation du filtre. Lorsque l'eau de la piscine passe dans le filtre, les particules de saleté sont interceptées par le lit de sable et retenues. L'eau de piscine nettoyée retourne à partir de la partie inférieure du réservoir de filtration par le biais de la vanne de régulation et de retour dans la piscine au moyen du circuit de canalisation. La procédure complète est continue et automatique. C'est cette procédure qui permet de filtrer et de recycler l'eau de votre piscine. Lors de la filtration, les saletés s'accumulent dans le réservoir de filtration et le saturent. La pression dans le réservoir augmente et le flux d'eau crée une résistance. Cela signifie qu'il est temps de nettoyer le filtre. Pour savoir quand nettoyer le filtre, vous pouvez également vous reporter à la valeur affichée sur le manomètre. Le lavage doit être effectué lorsque la pression augmente de 10 psi au-dessus de la pression relevée lorsque l'eau était propre. En général, un filtre à eau fonctionne à une pression comprise entre 10 et 15 psi donc consignez la valeur affichée sur le manomètre lors de l'installation du filtre. Lorsque la pression atteint approximativement 20 à 25 psi ou qu'elle augmente de 50 % par rapport à la valeur d'eau propre, effectuez le lavage.

AVERTISSEMENT

Mettez la pompe hors tension avant de changer la poignée de la vanne de régulation de position. Pour le lavage, positionnez la poignée sur " Backwash" (Lavage), le flux d'eau est automatiquement inversé dans le filtre afin que l'eau soit dirigée de la partie inférieure du réservoir, passe dans le sable, élimine les saletés et les débris interceptés par la conduite d'évacuation des déchets. La durée du lavage dépend de la quantité de saletés dans le filtre. Observez le niveau pour savoir quand l'eau devient claire. Il est recommandé de poursuivre le lavage pendant au moins 2 minutes.



Une fois le lavage terminé, le filtre doit être rincé, puis replacé en mode Filtration. Pour les différentes opérations, positionnez la poignée de la vanne de régulation comme indiqué.

INSTALLATION

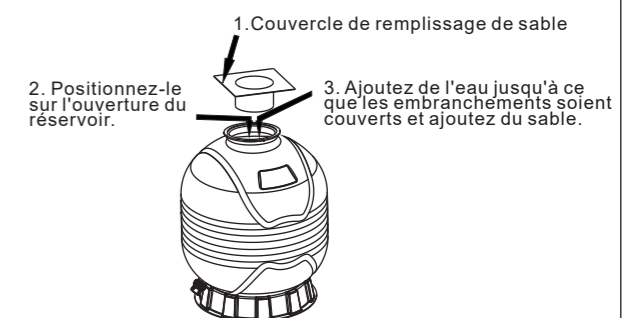
L'installation est simplifiée. Les seuls outils nécessaires sont un tournevis et de l'enduit d'étanchéité pour tuyaux en plastique. Le filtre doit être installé aussi près que possible de la piscine, mais maintenez une distance d'au moins 1,5 m (5 pieds). Placez le filtre sur une surface solide de niveau, de préférence dans un endroit sec, à l'ombre et bien aéré.

Avant l'installation, tenez compte des points suivants : Position des raccords d'aspiration, de retour et d'évacuation des déchets. Accès pour le lavage et l'entretien ; protection contre le soleil, la pluie, les éclaboussures, etc. ; vidange de la pièce de filtration ; aération et protection du moteur.

1/ Mettez le réservoir vide en place.

2/ Il est recommandé de remplir le réservoir d'eau jusqu'à ce que les embranchements (crépines) soient couverts ou jusqu'à environ 1/3 de la hauteur du réservoir. Cela évite d'endommager les embranchements (crépines) du fait de la résistance du sable lorsque celui-ci est versé dans le filtre.

C-11-209894 / C-11-209895 / C-11-209896 / C-11-211020



3/ Versez la quantité de sable recommandée dans le réservoir en vous assurant que le tuyau central reste centré et vertical.

4/ Une fois le remplissage terminé, mettez la surface du sable de niveau.

5/ Retirez le couvercle de remplissage de sable.

6/ Éliminez soigneusement toutes les particules de sable de la surface de montage de la vanne.

7/ Placez le joint torique dans la rainure du réservoir.

8/ Abaissez soigneusement la vanne de régulation multivoies en position afin que le bas s'engage dans le tuyau central. Faites tourner la vanne jusqu'à ce que l'entrée soit approximativement alignée avec la pompe.

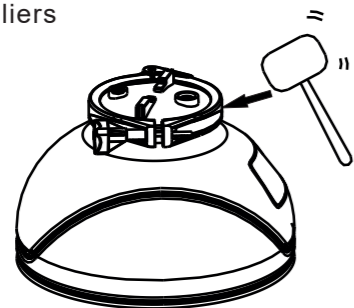
9/ Positionnez le jeu de colliers autour du réservoir et de la vanne. Fixez avec les vis fournies.

10/ Tapez fermement avec un maillet en caoutchouc à l'extérieur des colliers lorsque vous serrez la vis.

11/ Serrez la vis jusqu'à ce que la vanne de régulation multivoies soit bien assemblée pour créer une étanchéité parfaite. Ne serrez pas excessivement.

12/ Positionnez le manomètre sur l'ouverture filetée de la vanne de régulation multivoies

FIGURE 3 Pose des colliers



Tapez avec un maillet en caoutchouc et serrez les vis.

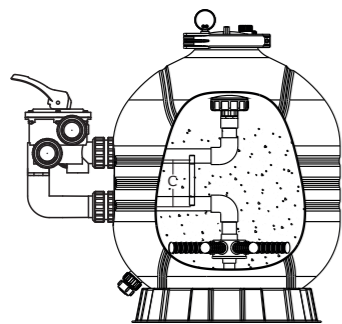
13/ Installez les jeux de raccords et le jeu de raccords de lavage.

14/ Raccordez la pompe à l'ouverture de la vanne de régulation, marquée "PUMP" (POMPE).

15/ Créez un retour vers le raccordement du tuyau de la piscine vers l'ouverture de la vanne de régulation marquée "RETURN" (RETOUR).

16/ Raccordez le tuyau d'eau sale à l'ouverture de la vanne de régulation marquée "WASTE" (ÉGOUT).

INSTALLATION TYPE



17/ Pour empêcher les fuites d'eau, veillez à ce que tous les raccordements des tuyaux soient étanches.

18/ Avant de commencer la filtration en activant la pompe, il est vivement recommandé de lire le manuel d'instructions de la pompe afin de s'assurer que l'installation est correcte et d'éviter un risque de choc électrique.

PROCÉDURE DE DÉMARRAGE

1/ Assurez-vous que le réservoir contient la quantité de sable de filtration appropriée et que tous les raccordements sont en place et sécurisés.

2/ Tournez la poignée de la vanne de régulation sur la position Backwash (Lavage). Appuyez la poignée vers le bas avant de la tourner.

3/ Démarrez la pompe selon les indications du manuel d'instructions de la pompe (veillez à ce que toutes les conduites d'aspiration et de retour soient ouvertes).

4/ Une fois que le flux d'eau est régulier dans la conduite d'évacuation des déchets, laissez la pompe fonctionner pendant au moins 2 minutes. Le lavage initial du filtre est recommandé pour éliminer les impuretés ou les particules de sable fines du sable.

5/ Mettez la pompe hors tension et réglez la vanne de régulation sur la position RINSE (RINÇAGE). Démarrez la pompe et faites la fonctionner jusqu'à ce que l'eau dans le niveau soit claire pendant environ 1 minute. Coupez la pompe, réglez la vanne sur la position FILTER (FILTRATION) et redémarrez la pompe. Le filtre fonctionne maintenant en mode de filtration normal, en filtrant les particules et les saletés que contient l'eau de la piscine.

6/ Notez la valeur initiale sur le manomètre pour vous y reporter ultérieurement. Il peut y avoir une différence d'une piscine à l'autre.

7/ Réglez les vannes d'aspiration et de retour de la piscine afin d'obtenir le flux souhaité. Vérifiez que le système et le filtre ne fuient pas et serrez les raccords, les boulons et les écrous, en fonction des besoins.

REMARQUES : Lors du nettoyage initial de l'eau de la piscine, un lavage fréquent peut s'avérer nécessaire en raison de la quantité importante de saletés à l'origine dans l'eau.

IMPORTANT : Pour empêcher une coloration inutile dans le circuit de canalisation et dans la vanne de régulation, mettez toujours la pompe hors tension avant de modifier le fonctionnement de la vanne de régulation. Pour éviter d'endommager la pompe et le filtre, et pour faire fonctionner le système de manière appropriée, nettoyez régulièrement la crépine de pompe (panier) et le ou les écumoires.

FONCTIONS DE LA VANNE DE REGULATION MULTIVOIES :
FILTER (FILTRATION) dirige le flux descendant vers le lit de filtration. Cette position peut également être utilisée pour la vidange.

BACKWASH (LAVAGE) dirige le flux montant vers le lit de filtration, qui supprime les saletés du sable et les transporte vers l'évacuation des déchets.

WASTE (EGOUT) permet de pomper l'eau de la piscine. Cette fonction permet au flux de la pompe de contourner le filtre et de passer directement dans l'évacuation des déchets. Vous pouvez également utiliser cette position pour vider les concentrations importantes de débris.

RECIRCULATION (RECYCLAGE) permet de contourner le filtre afin que l'eau circule dans le système de la piscine.

RINSE (RINÇAGE) permet d'obtenir un flux descendant, qui forme le lit de filtration après le lavage et transporte les saletés restantes vers l'évacuation des déchets.

CLOSED (FERMETURE) empêche le reflux d'eau de la piscine lors de la maintenance de la pompe.

Pour l'HIVERNAGE, réglez la poignée de la vanne de régulation sur la position centrale entre **RINSE (RINÇAGE)** et **FILTER (FILTRATION)** : Cela permet d'éliminer l'air ou de le laisser pénétrer dans le réservoir pour faciliter l'amorçage et la vidange. Cette fonction ne doit être utilisée que lorsque la pompe est hors tension.

VIDANGE DE LA PISCINE Faible quantité de saletés : Réglez la vanne de régulation sur la position **FILTER (FILTRATION)**.
Quantité importante de saletés : Réglez la vanne de régulation sur la position **WASTE (ÉGOUT)**.

HIVERNAGE

Lavez le filtre pendant au moins 30 minutes avant de fermer la piscine pour l'hivernage. Le lit de filtration est ainsi nettoyé soigneusement.

1/ Vidangez le réservoir en retirant le bouchon de vidange à la base du réservoir de filtration. Laissez le bouchon retiré pendant l'hiver.

2/ Réglez la poignée de la vanne de régulation entre les positions RINSE (RINÇAGE) et FILTER (FILTRATION). La poignée se relève et facilite la vidange en laissant de l'air pénétrer dans le réservoir.

3/ Dévissez le manomètre de la vanne de régulation et stockez-le à l'extérieur.

4/ Vidangez et hivernez la pompe selon les instructions correspondantes.

5/ Les réparations doivent être effectuées pendant la saison creuse, qui permet un meilleur entretien. Ne les reportez pas à la saison suivante.

RÉSOLUTION DES PROBLÈMES

DU SABLE PÉNÈTRE DANS LA PISCINE

Sable trop fin ; flux trop élevé ; lit de sable calcifié ; embranchements brisés ; tuyau central desserré ; quantité excessive de sable ; vanne de régulation désengagée ; accumulation d'air dans le filtre.

SABLE SORTANT DU FLEXIBLE DE LAVAGE

Flux trop important ; quantité excessive de sable dans le réservoir.

FILTRATION INAPPROPRIÉE

Accumulation de saletés ; sable inapproprié ; lit de sable insuffisant ; présence d'algues dans le filtre ; quantité excessive de saletés dans la piscine ; lit de sable calcifié ; nombreux nageurs ; flux trop élevé ou insuffisant ; cycle de lavage trop court ; conduite de lavage trop petite.

DIRECTIVES PRODUITS CHIMIQUES

NIVEAUX DE PRODUITS CHIMIQUES SUGGÉRÉS POUR LA PISCINE	ACTION REQUISE POUR CORRIGER LES PRODUITS CHIMIQUES DANS LA PISCINE	
	POUR AUGMENTER	POUR RÉDUIRE
PH 7.2 à 7.6	Ajoutez de la soude.	Ajoutez de l'acide muriatique ou du bisulfate de
CHLORE (NON STABILISÉ) 0,3 à 1,0 ppm	Ajoutez un produit chimique à base	Aucune action – le chlore disparaît
CHLORE (STABILISÉ) 1,0 à 3,0 ppm	Ajoutez un produit chimique à base	Aucune action – le chlore disparaît
STABILISANT DU CHLORE (acide cyanurique) 40 to 70 ppm	Ajoutez du stabilisant.	Dilution – vidangez partiellement la piscine et remplissez-la avec de l'eau non traitée avec de l'acide

SPECIFICATIONS

	C-11-209894	C-11-209895	C-11-209896	C-11-211020
CODE	88012627	88012628	88012630	88012632
Zone de filtration efficace (M ² [Pieds ²])	0.20	0.28	0.36	0.47
Taux de filtration max. (LPM)	167	233	300	392
Taux de filtration max. (m ³ /h)	10.0	14.0	18.0	23.5
Capacité de remplacement (en gallons) – 8 heures	22176	30202	42874	52166
Capacité de remplacement (en gallons) – 10 heures	27720	33752	53592	65208
Capacité de remplacement (en gallons) – 12 heures	33264	45302	64310	78250
Quantité totale de sable nécessaire (kg)	70	125	185	320
A(mm)	396.3	429.5	459.5	508.0
B(mm)	459.3	492.5	545.5	594.0
C(mm)	760	825	946	968
D(mm)	225	280	300	320
E(mm)	500	600	675	775
F(mm)	125	125	130	130

